

MIDLAND BT MINI



РУКОВОДСТВО ПОЛЬЗОВАТЕЛЯ

Благодарим за то, что Вы отдали предпочтение продукции Midland!

Midland BT Mini – простейшая система интерком-связи для скутеров и мотоциклов, с помощью которой Вы сможете прослушивать музыку в режиме стерео с телефона и голосовые подсказки с GPS-навигатора, совершать звонки и отвечать на них, общаться с друзьями по каналу интерком-связи в режиме полного дуплекса на расстоянии до 400 м.

Основные функции

- Bluetooth с поддержкой следующих протоколов:
HSP (профиль для гарнитуры), HFP («Хендс-фри»), A2DP, AVRCP.
- Рабочие частоты: 2.402 ÷ 2.480 ГГц
- Максимальная мощность: 2.5 мВт
- Интерком-связь Водитель-Пассажи́р
- Интерком-связь Водитель-Водитель – радиус действия до 400 м (в зависимости от условий местности)
- Возможность подключения телефона для совершения и приёма звонков
- Прослушивание музыки в режиме стерео (A2DP)
- Возможность подключения GPS-навигатора и прослушивания его голосовых подсказок
- Время работы от аккумулятора: 8 часов
- Время зарядки аккумулятора: около 2 часов
- Класс защиты IPX6
- Технология обработки звука DSP (снижение уровня фоновых шумов)

Midland BT Mini доступна в двух вариантах:

- **BT Mini** комплект для интерком-связи с одной гарнитурой (Single, код C1410)
- **BT Mini** комплект для интерком-связи с двумя гарнитурами (Twin, код C1410.01)

В комплект входит:

BT Mini Single (код C1410)

- Гарнитура **Midland BT Mini** – 1 шт
- Аудио-комплект с наушниками 36 мм – 1 шт
- Микрофон на штанге для открытых шлемов – 1 шт
- Микрофон на гибком проводе для шлемов-интегралов – 1 шт
- Крепление на шлем на двустороннем скотче – 1 шт
- Кабель для зарядки USB-C – 1 шт
- Запасная губка на микрофон – 1 шт
- Площадка на двустороннем скотче с липучкой для крепления микрофона и динамика – 2 шт

BT Mini Twin (код 1410.01)

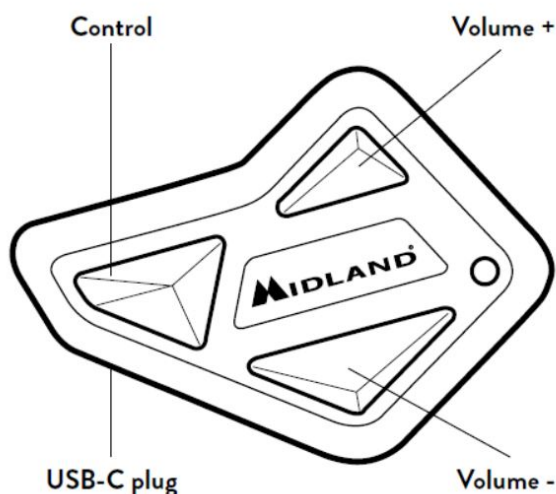
- Гарнитура **Midland BT Mini** – 2 шт
- Аудио-комплект с наушниками 36 мм – 2 шт
- Микрофон на штанге для открытых шлемов – 2 шт
- Микрофон на гибком проводе для шлемов-интегралов – 2 шт
- Крепление на шлем на двустороннем скотче – 2 шт
- Кабель для зарядки USB-C – 2 шт
- Запасная губка на микрофон – 2 шт

- Площадка на двустороннем скотче с липучкой для крепления микрофона и динамика – 4 шт
Гарнитуры, входящие в комплект 'Twin', уже состыкованы с помощью Центральной кнопки и могут быть сразу же использованы для интерком-связи.

Технические характеристики гарнитуры Midland ВТ Mini

Гарнитура Midland ВТ Mini очень проста в управлении, т.к. всеми основными функциями управляет **Основная кнопка**:

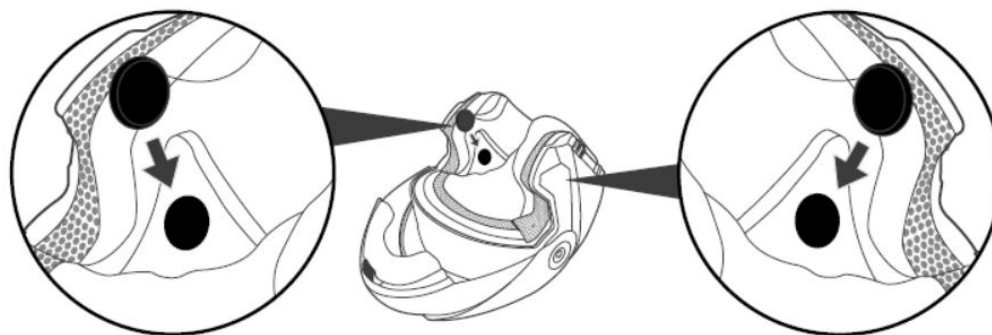
1. Включение/отключение интерком-связи
2. Ответ на входящие телефонные звонки
3. Воспроизведение музыки/пауза



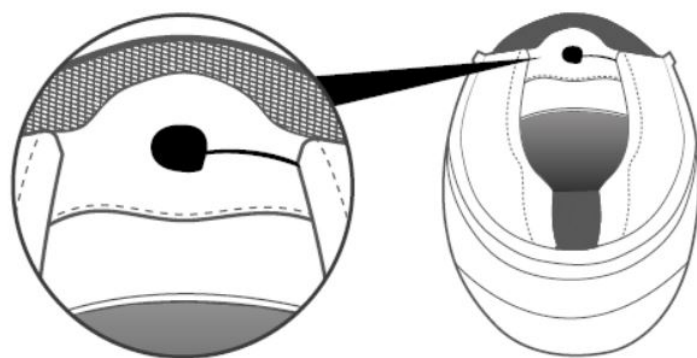
К порту USB-C подключается аудио комплект гарнитуры, и с его же помощью производится зарядка устройства (но не одновременно).

Установка Midland ВТ Mini

Разместите наушники в специальных углублениях в обшивке шлема. Вы можете закрепить их с помощью липучек, входящих в комплект. А провода спрятать под обшивку шлема.



Разместите наушники как можно ближе к ушам и возможно ближе к их центру. Закрепите проводной микрофон напротив губ с помощью липучки на двустороннем скотче.



Если Вы хотите использовать микрофон на штанге, закрепите его с левой стороны шлема и старайтесь, чтобы губка была как можно ближе к Вашим губам, когда Вы говорите (ориентир на микрофоне – белая метка).

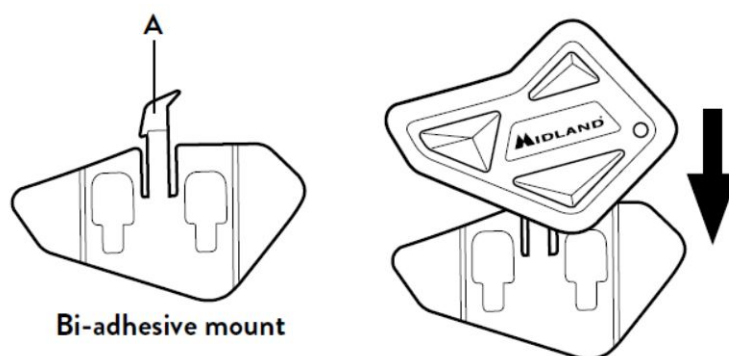
Зафиксируйте устройство Midland BT Mini с левой стороны шлема с помощью крепления на двустороннем скотче, входящего в комплект.



Midland BT Mini легко закрепить на шлеме скользящим движением сверху вниз вдоль полозьев крепления на двустороннем скотче.

Гарнитура удерживается фиксатором А, расположенном в верхней части крепления (см. рисунок).

Чтобы снять устройство, прижмите клипсу А и потяните гарнитуру вверх.



Зарядка аккумулятора

Ваша гарнитура **Midland BT Mini** заряжается с помощью любого стандартного сетевого USB адаптера (не входит в комплект) или от USB порта компьютера. В комплект входит только кабель USB-C. Для полной зарядки требуется около 2 часов.

Внимание: перед использованием убедитесь, что устройство полностью заряжено. Продолжительность первой зарядки может составить около 3 часов.

Чтобы зарядить устройство, вставьте сетевое зарядное устройство в разъем гарнитуры (открыв защитную резиновую заглушку). Красный светодиод начнёт мигать.

Заряжайте гарнитуру, пока не прекратит мигать красный светодиод и не загорится голубой.

Когда зарядка завершится (красный светодиод не мигает, горит голубой), отсоедините зарядный кабель. Начиная со второй зарядки, её продолжительность будет составлять около 2 часов.

Внимание: каждый раз при подключении (или отключении) зарядного USB-кабеля устройство автоматически отключается. Для использования гарнитуры во время зарядки подключите кабель, затем включите устройство.

Внимание: гарнитура **Midland BT MINI** разработана, чтобы выдерживать воздействие дождя и воды. Однако, во время дождя всегда проверяйте, надёжно ли резиновая заглушка закрывает разъем для зарядки. Старайтесь избегать длительной эксплуатации устройства в подобных условиях, а после обязательно протрите и просушите его.

Основные возможности гарнитуры Midland BT Mini

Midland BT Mini – это система двусторонней интерком-связи Водитель-Пассажиры или Водитель-Водитель с максимальным радиусом действия до 400 м (в зависимости от условий местности).

С помощью Вашей гарнитуры **Midland BT Mini** Вы также можете слушать музыку в режиме стерео, осуществлять и принимать телефонные звонки или прослушивать голосовые подсказки с GPS-навигатора.

Если во время осуществления интерком-связи Вам поступает телефонный звонок, интерком-канал автоматически закрывается, а по завершении звонка интерком-связь сразу же восстановится.

Если канал интерком-связи открывается во время прослушивания музыки, её воспроизведение приостанавливается и автоматически возобновляется по завершении общения по интерком-каналу.

Если Вам поступает телефонный звонок во время прослушивания музыки, её воспроизведение также приостанавливается и автоматически возобновляется по завершении звонка.

Внимание! Устройство **Midland BT Mini** автоматически отвечает на входящий телефонный звонок через 8 секунд. Вы можете отключить данную функцию и отвечать на звонок вручную.

Включение авто-ответа на звонок

Нажмите и удерживайте кнопки увеличения и уменьшения громкости в течение 5 секунд. Вы услышите голосовое оповещение: «Enable» (включено).

Отключение авто-ответа на звонок

Нажмите и удерживайте кнопки увеличения и уменьшения громкости в течение 5 секунд. Вы услышите голосовое оповещение: «Disable» (отключено).

Основные возможности

Включение	Удерживать Основную кнопку и Громкость – 1 сек. Голосовая подсказка: «Power on» (включено) и «Battery status» (уровень заряда аккумулятора)
Выключение	Удерживать Основную кнопку и Громкость – 1 сек. Голосовая подсказка: «Power off» (выключено)
Регулировка громкости	Кратко нажать или нажать и удерживать кнопку Громкость + или Громкость –

Стыковка с телефоном/GPS-навигатором

Начало стыковки на BT Mini	Устройство выключено: Удерживать Основную кнопку 5 сек. Попеременно замигают красный и синий светодиоды Голосовая подсказка: «Pairing» (стыковка), когда она началась, «Pairing successful» (успешная стыковка), когда закончилась
Начало стыковки на Bluetooth устройстве (телефон/GPS-навигатор/MP3-плеер)	Запустите поиск Bluetooth устройств на телефоне или GPS-навигаторе, выберите «Midland BT Mini» из списка найденных
PIN (если потребуется)	0000 (четыре ноля)

Как пользоваться телефоном

Ответить на звонок	Кратко нажать Основную кнопку, когда поступает входящий звонок
Завершить звонок	Кратко нажать Основную кнопку
Отклонить звонок	Удерживать Основную кнопку 3 сек. при поступлении входящего звонка
Голосовой набор	Дважды нажать Основную кнопку или Громкость +
Повторный вызов	Дважды нажать кнопку Громкость – Голосовая подсказка: «Redial» (повторный набор)
Отменить повторный вызов	Кратко нажать Основную кнопку
Авто-ответ на входящий телефонный звонок	По умолчанию функция авто-ответа включена, т.е., гарнитура автоматически отвечает на входящий звонок через 8 сек.

Как пользоваться проигрывателем музыки

Воспроизведение/Пауза	Удерживать Основную кнопку 3 сек.
Следующий трек	Дважды нажать Громкость +
Предыдущий трек	Дважды нажать Громкость –

Стыковка с другим устройством Midland BT Mini

Начало стыковки на обоих устройствах BT Mini	Устройства в режиме ожидания: удерживать кнопку Громкость – 5 сек. на обоих устройствах, красный и синий светодиоды замигают попеременно Голосовая подсказка: «Pairing successful» (успешная стыковка)
---	---

Как пользоваться интерком-связью

Открыть/закрыть интерком	Кратко нажать Основную кнопку
---------------------------------	-------------------------------

Стыковка с интеркомом другого бренда

Midland BT Mini возможно состыковать с гарнитурой другой модели/бренда, только если последняя имеет функцию Универсальный Интерком.

В таком случае **BT Mini** будет использовать для стыковки телефонный канал.

Начало стыковки на BT Mini	Устройство выключено: удерживать Основную кнопку 5 сек. Красный и синий светодиоды попеременно замигают
Начало стыковки на второй гарнитуре	Проделать процедуру стыковки Универсальный Интерком.

Как пользоваться Универсальным Интеркомом

Открыть/Закрыть Универсальный Интерком	Дважды нажать Основную кнопку/Кратко нажать Основную кнопку
---	---

Внимание! Команду открытия интеркома необходимо повторять дважды: когда Вы услышите голосовую подсказку «Device connected» (устройство подключено), снова дважды нажмите Основную кнопку.

Особые настройки

Сброс всех стыкованных устройств	Устройство выключено: Удерживать Громкость – и Основную кнопку 7 сек. Синий светодиод загорится на 3 сек.
Отменить стыковку	Во время стыковки дважды нажать кнопку Громкость +, Громкость – или Основную кнопку
Включить авто-ответ на телефонные звонки	Удерживать Громкость + и Громкость – 5 сек. Голосовая подсказка «Enable» (включено)
Отключить авто-ответ на телефонные звонки	Удерживать Громкость + и Громкость – 5 сек. Голосовая подсказка «Disable» (выключено)

Голосовые подсказки/Звуковые сигналы/Светодиоды

Действие	Голосовая подсказка	Короткий звуковой сигнал	Светодиод
При включении устройства	Power ON + battery status (включено + уровень заряда аккумулятора)		Мигает синий
При выключении устройства	Power OFF (выключено)		Мигает красный 3 раза
Начало стыковки	Pairing (стыковка)		Попеременно красный и синий
После стыковки	Pairing successful (успешная стыковка)		
Ответ на телефонный звонок		1	
Завершение телефонного звонка		1	
Отклонение телефонного звонка		2	
Голосовой вызов		1	
Повторный набор	Redial (повторный набор)		
Воспроизведение/Пауза		1	
Следующий трек		1	
Предыдущий трек		1	
Открытие интеркома		1	
Закрытие интеркома		2	
Регулировка громкости		1	
Зарядка			Мигает красный
Аккумулятор заряжен			Синий (горит постоянно)
Включение авто-ответа на звонок	Enable (включено)		
Отключение авто-ответа на звонок	Disable (выключено)		

Меры предосторожности

Использование гарнитуры **Midland BT Mini** ограничивает возможность восприятия внешних звуков. Прослушивание музыки или разговор по мобильному телефону снижает возможность оценивать и контролировать дорожную ситуацию. Использование подобных устройств во время вождения может подвергать опасности Вас и окружающих, поэтому в некоторых странах или отдельных регионах стран их использование может быть запрещено.

Постоянное использование устройства на высокой громкости может привести к снижению слуха и даже его необратимой потере.

При звоне в ушах или ином дискомфорте органов слуха уменьшите уровень громкости устройства или вовсе прекратите его использование.

Пожалуйста, используйте устройство с разумным уровнем громкости для обеспечения безопасности Вашего здоровья.

Пользователи не в праве вносить какие-либо изменения в устройство. Модификации, не санкционированные производителем, лишают пользователя права на гарантийное обслуживание и ремонт.

Производитель оставляет за собой право вносить изменения в технические характеристики, дизайн и комплектацию изделия без предварительного уведомления.

Произведено: Midland Europe S.r.l., ул. Р. Севарди, 7, 42010 Манказале, Реджо-Эмилия, Италия

Импортер в России: ООО "Алан-Связь"

Интернет-сайт: www.midland.ru

Адрес: г. Москва, 105187, ул. Фортунатовская, д. 31а, стр. 2

Гарантийный срок 12 месяцев с даты продажи.

Срок службы 24 месяца при условии использования в строгом соответствии с правилами эксплуатации и требованиями безопасности, указанными в руководстве пользователя.

Гарантийные обязательства не распространяются на соединительные кабели, шнуры, зарядное устройство, монтажный набор.

